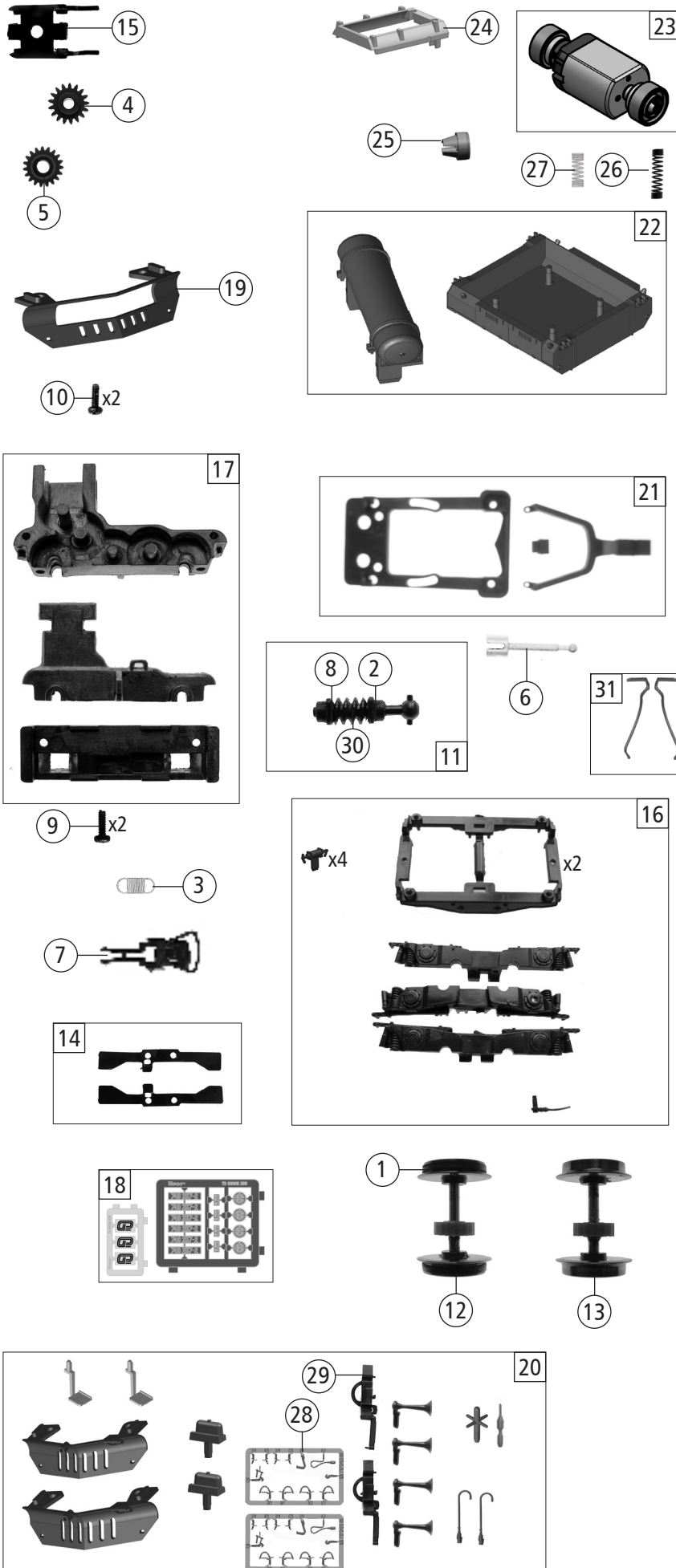


Pos. Nr. Pos.no.	Beschreibung Description	Art.-Nr. Art.no.	Preisgruppe Price bracket
7300008	CD 'Bardotka'		
7310008			
1	Gehäuse kpl. Betr.Nr. T479 257-2 Body ass. Loco no. T479 257-2	149591	35
2	Antenne, Pfeife, Horn Antenna, whistle, horn	140526	3
3	Auftritt + V-Geber Step + V-encoder	149597	7
4	GF - Schraube M1,6x4 mm GF - Screw	114850	3
5	Platine kpl. mit LED-Platinen Printed circuit with LED circuit	146912	20
6	Brückenstecker Jumper	133241	10
7	Inneneinrichtung Engine interior	146919	6
8	TS - Lichtabdeckung Part ste - light cover	138051	3
9	Scheibenwischersatz Wiper set	132466	6
10	Leiter + Hebeösen Ladder + Hooking rings	149588	10
11	Grundrahmen Base frame	149587	17
12	Puffer rechteckig Buffer rectangular	127141	3
13	TS - Führerstand mit Loch Drivers cab set with hole	132451	8
14	E-Lokführer Loco driver	110407	6
15	TS - Gehäuse Part set - body	149592	9
16	TS - Fenster 4-teilig Window set 4-parts	149593	11
17	Lichtleiter + Lichtnagel Light transm.baar set	132456	5
18	TS - Führerstand ohne Loch Drivers cab set without hole	138054	10
19	Griffstangensatz Handrail set	149594	10
20	TS - Fahrgestell Part set frame	131546	6
Sound			
21	Lautsprecher Loud speaker	129524	13
22	Sounddecoder Sounddecoder	147377	39
23	Lautsprecherhalter Loud speaker holder	132465	4
24	Platine kpl. mit LED-Platinen Printed circuit with LED circuit	146924	20

Änderungen in Konstruktion und Ausführung vorbehalten
We reserve the right to change the construction and specification



Pos. Nr. Pos.no.	Beschreibung Description	Art.-Nr. Art.no.	Preisgruppe Price bracket
7300008	CD 'Bardotka'		
7310008			
1	Haftringsatz 10Stk. 10,3-12,8 Set with traction tyres 10pieces	40069	--
2	Scheibe Washer	86108	3
3	Zugfeder Pull-spring	86208	3
4	Schneckenzahnrad Worm gear	86490	5
5	Zahnrad Z=19/0,4G Gear	86493	3
6	Kardanwelle Cardan shaft	107011	4
7	Standardkupplung Standard coupling	89246	6
8	Lager für Schneckenachse Bearing for worm axle	89749	6
9	GF - Schraube M1,6x4 mm GF - Screw	114850	3
10	GF - Schraube M1,6x8 mm GF - Screw	115037	3
11	Schneckensatz kpl. Worm gear ass.	138217	13
12	Radsatz m. 2Haftringe m. Zahnrad Wheelset w. 2traction tyres w. gear	140846	12
13	Radsatz m. Zahnrad o. Haftring Wheelset w. gear without traction tyre	140842	11
14	Radkontaktsatz Wheel contact set	127134	7
15	Schneckendeckel Worm cover	127135	6
16	TS - Drehgestellblenden Part set bogie	149585	12
17	TS - Getriebe 3-teilig Part set gear 3-parts	140845	12
18	Tafelsatz Set of panels	149596	14
19	Frontschürze Front skirt for running	149589	6
20	Zurüstbeutel Bag with accessories	149595	13
21	TS - Deichsel Part set drawbar	140849	9
22	TS - Tank + Druckluftbehälter Part set Tank + compressed air reservoir	149590	9
23	Motor Motor	145556	25
24	Motordistanzplatte Motor spacer plate	146908	3
25	Kardanschale Cardan bearing	87129	4
26	Motorkontaktfeder lang Motor contact spring long	145560	4
27	Motorkontaktfeder kurz Motor contact spring short	145561	4
28	TS - Bremsschläuche + Zughaken Part set of brake tubes & coupling hooks	139832	7
29	Kurzkupplung Short coupling	115550	6
30	Schnecke Wormgear	86720	6
31	Sandfallrohr li.+re. Sand pipe L+R	149586	5